

seit 1878
HESON®

STANDARD-PROGRAMM

SPEZIAL-ANFERTIGUNGEN

UMWELT-PROGRAMM

BEHÄLTER UND PALETTEN






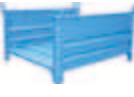


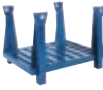

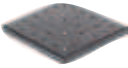








GIESSEREI-FORMKÄSTEN

DIN EN ISO 9001



Inhaltsverzeichnis

STANDARD-PROGRAMM	Seite 8 bis 27
SPEZIAL-ANFERTIGUNGEN	Seite 28 bis 38
UMWELT-PROGRAMM	Seite 39 bis 43
SONDERBEHÄLTER UND -PALETTEN	Seite 44 bis 45
GIESSEREI-FORMKÄSTEN	Seite 46

Seite	STANDARD-PROGRAMM	Seite	STANDARD-PROGRAMM
8	 Modell 15/20 Stapelbehälter	19	 Modell 31/62 Stahl Flachpalette
9	 Modell 17/51 Gitter-Stapelbehälter		 Modell 31/67 Fass-Stapelgestell
10	 Modell 21/63 Lagergestell	20	 Modell 15/80 Modell 17/80 Euro-Faltbox
11	 Modell 21/94 Lagergestell	21	 Abrollkipper HM 81
12	 Modell 15/65 Stapelbehälter	22	 Modell 15/68 Modell 15/69 Bügelbehälter
13	 Modell 12/65 Stapelbehälter		 Modell 21/66 Lagergestell
14	 Modell 15/72 Lagersichtbehälter	23	 Industriefußbodenplatte aus Stahl und Edelstahl
15	 Modell 12/75 Klappbodenbehälter	24	 Schüttgutbehälter HV 61
16	 Modell 12/94 Klappbodenbehälter		 Kipptraverse für HV 61
17	 Modell 21/16 Lagergestell für Ringe und Bunde	25	 Modell STRONG 2190 Modell 2109 Langmaterialgestelle mit Traverse
18	 Normtraverse 11/15	26	 Numerisch gesteuerter Transport

Seite

SPEZIAL-ANFERTIGUNGEN

27

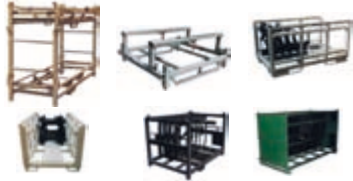


28



**SPEZIAL-ANFERTIGUNGEN
 AUTOMOTIVE**

29



30



31

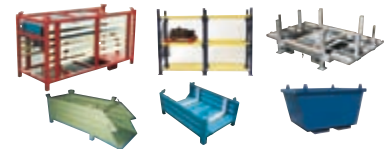


SPEZIAL-ANFERTIGUNGEN

32



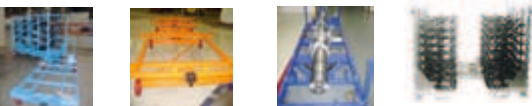
33



34



35



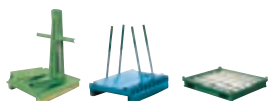
36



37



38



Seite

UMWELT-TECHNIK

40



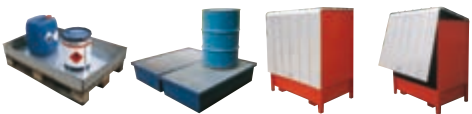
41



42



43



Seite

**SONDERBEHÄLTER UND -PALETTEN
 aus Edelstahl und Aluminium**

44



45



Seite

GIESSEREI-FORMKÄSTEN

46



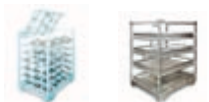
GLÜHBEHÄLTER

46



KERNTRANSPORTGESTELLE

46





Ihr zuverlässiger Partner

Seit über 100 Jahren ist das Traditionsunternehmen **HESON** ein zuverlässiger Partner zur Lösung Ihrer Probleme auf dem Gebiet der

- Transport-, Lager- und Umwelttechnik,
- Gießereitechnik (Formkastenbau) und
- mechanischen Bearbeitung.

Unsere HESON-Produkte finden Einzug in alle Wirtschaftszweige der Industrie: Automobilindustrie, Automobilzulieferer (Gießereien, Schmieden, mechanische Fertigung, Schraubenindustrie), Hochregallager- und Automationstechnik, Entsorgungsindustrie bis hin zur Lebensmittelindustrie. Sie werden nach Gesichtspunkten moderner Fertigungs- und Prüfrichtlinien produziert: TÜV-geprüfter Fachbetrieb mit Zulassung § 19 LWHG, DIN EN ISO 9001.....DIN EN 18800-7, TRBF und BAM-Zulassung. Wir stellen Schweißkonstruktionen her, die ohne Angaben im Bereich nach der DIN EN 13920 CG oder auf Wunsch auch höherwertig bis AE liegen. Verzinkt wird nach DIN EN ISO 1461.

Unsere Unternehmensziele:

- **Expansion:** **HESON**-Service mit einem dichten internationalen Vertreternetz, in dem derzeit über 7000 Kunden betreut werden
- **qualitätsbewusste Fertigung:** **HESON**Technik mit CAD, CNC, Robotertechnik, QM
- **Flexibilität:** **HESON**-Beratung ist kundenorientiert
- **Innovation:** **HESON**-Engineering bietet marktorientierte Entwicklungsarbeit

Überzeugende Kompetenz und ökonomisches Handeln haben **HESON** zu einem der bedeutendsten Hersteller unserer Branche gemacht.

HESONWERK GMBH



seit 1878

HESON®

Zertifikate von HESON





seit 1878

HESON®

CNC-gesteuerte Hydraulikpressen bis zu 700 Tonnen Druckleistung





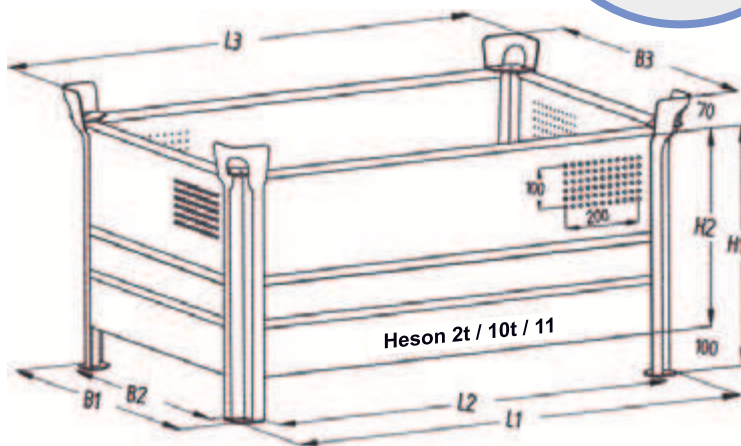
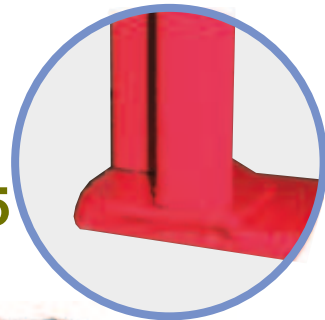
seit 1878

HESON®

Einsatz von Schweißrobotern mit patentierten Spannvorrichtungen



seit 1878

HESON[®]**Stapelbehälter 15/20 / 15/10 / 15/05**

Die HESON-Triade: von der Traglast 2 t (1520) über 1 t (1510) und der leichteren Variante 0,5 t (1505) können die Modelle 1294, 1565, 1751, 2163, und 2194 untereinander gestapelt werden. Der hohe flexible Einsatzbereich in der neuen patentrechtlich geschützten W-Pfosten-Ausführung mit angekanteter Stütze. Der stabile, rohrähnliche Wandumschlag oben, die stabilen Rundsicken im Wand- und Bodenbereich sowie das genoppte Labelfeld für die Frachtaufkleber, die sich von den Noppen leichter entfernen lassen, sind markante Merkmale der HESON-Triade. Alle Behälter sind standardmäßig in der Füllhöhe 500 mm und 200 mm, alternativ mit Gitterklappe (siehe Modell 1751), mit Längskufe, öl- und wasserdicht geschweißt, in roher, lackierter oder verzinkter Ausführung lieferbar. Alle HESON-Standardprodukte verfügen über ein TÜV-Zertifikat. Alle kranbaren HESON-Standardprodukte verfügen über ein TÜV-Zertifikat und sind mittels zertifizierter Krantraverse (unser Modell 1115, Seite 18) in vertikalen Zugketten mit Haken kranbar.

Länge x Breite	L1 x B1	800 x 500	1000 x 800	1200 x 800	1200 x 1000 mm
Einfahrmaß	L2 x B2	660 x 360	860 x 660	1060 x 660	1060 x 860 mm
Maß über Taschen	L3 x B3	835 x 535	1035 x 835	1235 x 835	1235 x 1035 mm

Normale Bauhöhe Stapelhöhe H1/Füllhöhe H2	500 / 400 mm	600 / 500 mm	600 / 500 mm	600 / 500 mm
Bestellnr. Tragkraft 2 t / Auflast 10 t	1520-1	1520-2	1520-3	1520-4
Bestellnr. (mit 1/2 Klappe)	1520-5	1520-6	1520-7	1520-8
Bestellnr. (halb hoch)	1520-9	1520-10	1520-11	1520-12

Bestellnr. Tragkraft 1 t / Auflast 5 t	1510-1	1510-2	1510-3	1510-4
Bestellnr. (mit 1/2 Klappe)	1510-5	1510-6	1510-7	1510-8
Bestellnr. (halb hoch)	1510-9	1510-10	1510-11	1510-12

Bestellnr. Tragkraft 0,5 t / Auflast 2,5 t	1505-1	1505-2	1505-3	1505-4
Bestellnr. (mit 1/2 Klappe)	1505-5	1505-6	1505-7	1505-8
Bestellnr. (halb hoch)	1505-9	1505-10	1505-11	1505-12

Niedrige Bauhöhe Traglast/Auflast	H1/H2	300 / 200 mm	300 / 200 mm	300 / 200 mm	300 / 200 mm
Bestellnr. (mit Vollwand) 2 t/10 t		1520-31	1520-32	1520-33	1520-34
Bestellnr. (mit Vollwand) 1 t/5 t		1510-31	1510-32	1510-33	1510-34
Bestellnr. (mit Vollwand) 0,5 t / 2,5 t		1505-31	1505-32	1505-33	1505-34
Bestellnr. (mit 1 Gitterwand längsseits) 2 t / 12 t		1520-21	1520-22	1520-23	1520-24
Bestellnr. (mit 1 Gitterwand längsseits) 1 t / 5 t		1510-21	1510-22	1510-23	1510-24
Bestellnr. (mit 1 Gitterwand längsseits) 0,5 t / 2,5 t		1505-21	1505-22	1505-23	1505-24

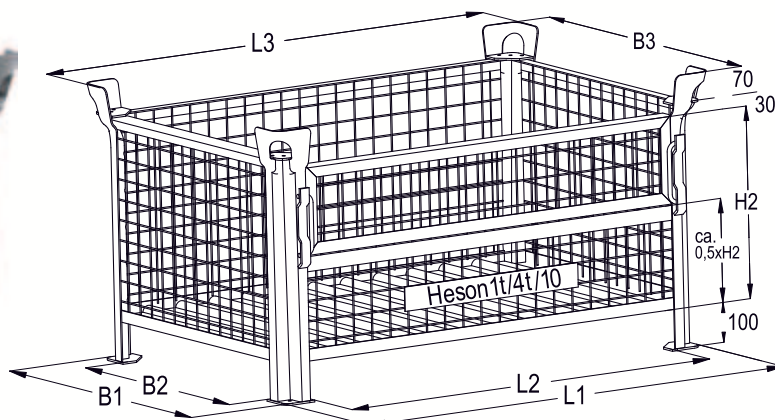
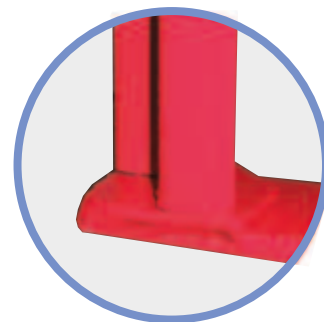
RAL 5010

RAL 7005

RAL 6011

RAL 3000

seit 1878

HESON®**Gitterbehälter Modell 17/51**

Der HESON-Gitterbehälter für Traglasten bis 1000 kg ist in seiner Konstruktion von Grund auf solide und stabil. Er ist erstmalig kompatibel mit unseren Modellen: 1520, 1510, 1505, 1562, 1565, 2163 und 2194. Er verfügt wie alle kranbaren HESON-Standardprodukte über ein TÜV-Zertifikat und ist mittels zertifizierter Krantraverse (unser Modell 1115, Seite 18) im vertikalen Zug kranbar. Die Wände aus Schweißgitter sind mit dem Eckpfosten und dem Rahmenwinkel verschweißt. Der profilierte Stahlblechboden liegt verschweißt in einem umlaufenden Winkelrahmen. Die Rollbahnfähigkeit des 17/51 kann über eine untergeschweißte Längskufe gewährleistet werden.

Länge x Breite	L1 x B1	800 x 600	1000 x 800	1200 x 800	1200 x 1000
Einfahrmaß	L2 x B2	660 x 460	860 x 660	1060 x 660	1060 x 860
Maß über Taschen	L3 x B3	835 x 635	1035 x 835	1235 x 835	1235 x 1035

Stapelhöhe	H1	600	600	600	600
Füllhöhe	H2	500	500	500	500
Tragkraft/Auflast		1t /4t	1t /4t	1t /4t	1t /4t

Bestellnummer		1751-1.0	1751-2.0	1751-3.0	1751-4.0
Bestellnummer mit ½ Klappe		1751-5	1751-6	1751-7	1751-8

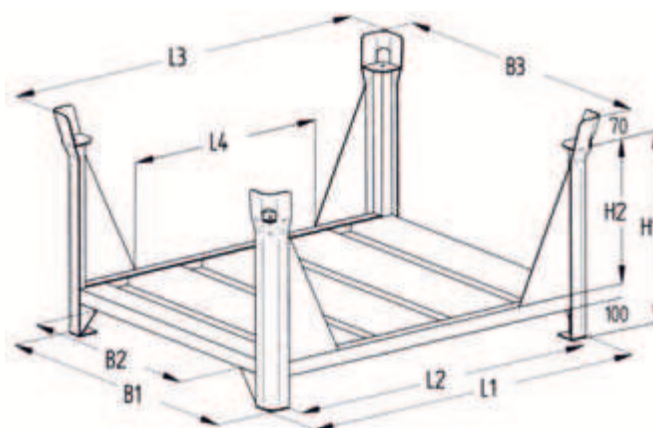
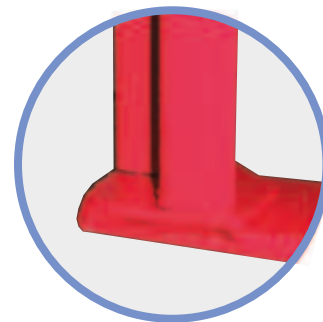
RAL 5010

RAL 7005

RAL 6011

RAL 3000

seit 1878

HESON®**Lagergestell Modell 21/63**

HESON-Transport- und Lagergestell; vierseitig offen. Die HESON-Konstruktionsmerkmale sprechen für sich: starke Eckpfosten als Kastenprofil mit Knotenblechfunktion, um die Zugänglichkeit mit dem Stapler zu sichern. Der längsseitige U-Rahmen in Verbindung mit dem stark trapezgesickten Boden bilden die Bodengruppe. Das Lagergestell 2163 ist kompatibel mit unseren Modellen: 1520, 1510, 1505, 1562, 1565, 2163 und 2194, verfügt wie alle kranbaren HESON-Standardprodukte über ein TÜV-Zertifikat und ist mittels zertifizierter Krantraverse (unser Modell 1115 Seite 18) im vertikalen Zug kranbar. Die Rollbahnfähigkeit des 21/63 kann über eine untergeschweißte Längskufe gewährleistet werden.

Länge x Breite	L1 / B1	1000 x 800	1200 x 800	1200 x 1000
Einfahrmaß	L2 / L4 / B2	860 / 590 / 530	1060 / 590 / 730	1060 / 790 / 730
Maß über Tasche	L3 / B3	1035 x 835	1235 x 835	1235 x 1035
Stapelhöhe	H1	600	600	600
Füllhöhe	H2	450	450	450
Tragkraft / Auflast		1,5 t / 4,5 t	1,5 t / 4,5 t	1,5 t / 4,5 t
Bestellnr.		2163-2	2163-3	2163-4

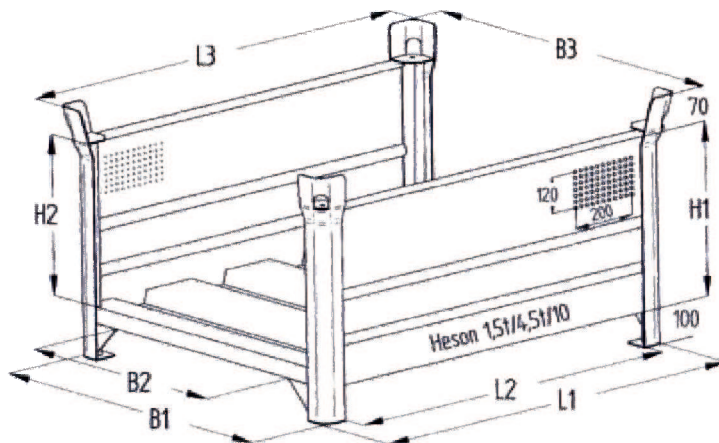
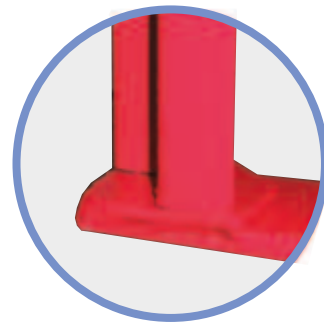
RAL 5010

RAL 7005

RAL 6011

RAL 3000

seit 1878

HESON®**Lagergestell Modell 21/94**

Das HESON-Lagergestell 2194 ist hervorragend geeignet für Langgüter jeglicher Art. Der stabile rohrähnliche Wandumschlag, der trapezgesickte Boden und die untergeschweißten Knotenbleche übertragen die Quer- und Biegekräfte zu den Pfosten mit zusätzlich eingeschweißter Stütze. Das Lagergestell 2194 ist kompatibel mit unseren Modellen: 1520, 1510, 1505, 1562, 1565, 2163 und 1751, verfügt wie alle kranbaren HESON-Standardprodukte über ein TÜV-Zertifikat und ist mittels zertifizierter Krantraverse (unser Modell 1115 Seite 18) im vertikalen Zug kranbar. Die Rollbahnfähigkeit des 21/94 kann über eine untergeschweißte Längskufe gewährleistet werden.

Länge x Breite	L1 / B1	1000 x 800	1200 x 800	1200 x 1000
Einfahrmaß	L2 / B2	860 x 520	1060 x 520	1060 x 720
Maß über Tasche	L3 / B3	1035 x 835	1235 x 835	1235 x 1035
Stapelhöhe	H1	600	600	600
Füllhöhe	H2	450	450	450
Tragkraft / Auflast		1,5 t / 4,5 t	1,5 t / 4,5 t	1,5 t / 4,5 t
Bestellnr.		2194-2	2194-3	2194-4

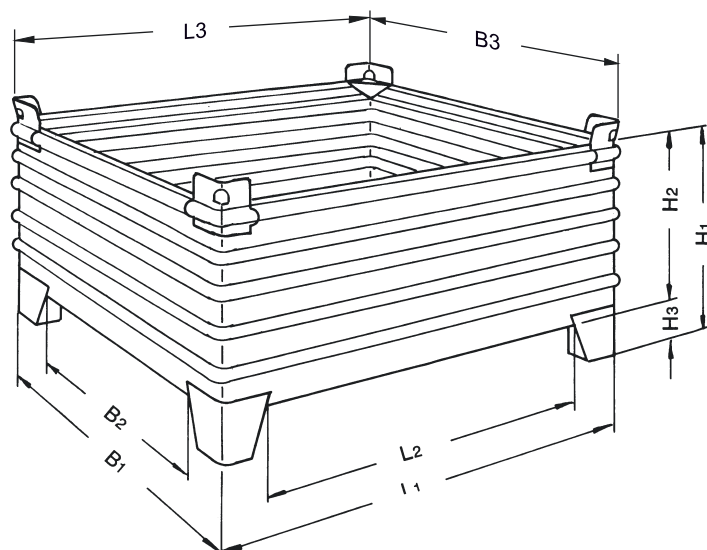
RAL 5010

RAL 7005

RAL 6011

RAL 3000

seit 1878

HESON[®]**Stapelbehälter Modell 15/65**

HESON-Standardmodell für den rauen Betrieb. Schalenbauweise entsprechend dem HESON-Modell 12/65 aus HESON-Profilstahl mit der HESON-Rundsicke. Die von HESON entwickelte Randverstärkung schützt als Rohrprofil mit zusätzlicher Schlagwulst den Behälterrand bei stärkster Beanspruchung. Stapeltaschen und Füße wurden bei diesem Modell so angeordnet, dass die Eckpfostenmodelle 15/05, 15/10, 15/20, 15/62, 17/51, 21/63 und 21/94 mit dem Modell 15/65 gestapelt werden können. Er verfügt wie alle kranbaren HESON-Standardprodukte über ein TÜV-Zertifikat und ist mittels zertifizierter Krantraverse (unser Modell 1115 Seite 18) im vertikalen Zug kranbar.

Länge x Breite	L1 / B1	1000 x 800	1200 x 800	1200 x 1000
Einfahrmaß	L2 / B2	860 x 520	1060 x 520	1060 x 720
Maß über Tasche	L3 / B3	1035 x 835	1235 x 835	1235 x 1035
Stapelhöhe	H1	600	600	600
Füllhöhe	H2	500	500	500
Unterfahrhöhe	H3	100	100	100
Tragkraft / Auflast		2t/8t	2t/8t	2t/8t
Bestellnr.		1565-2	1565-3	1565-4

RAL 5010

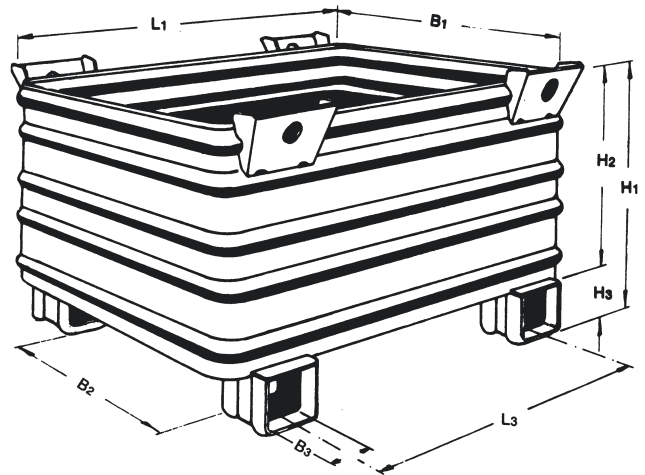
RAL 7005

RAL 6011

RAL 3000

HESON®

Stapelbehälter Modell 12/65



HESON-Standardmodell für den rauen Betrieb. HESON-Profilstahl mit der HESON-Rundsicke gibt diesem Behälter ein „rundes“ Widerstandsmoment. Die von HESON entwickelte Randverstärkung als Rohrprofil mit zusätzlicher Schlagwulst schützt die Behälterwand bei stärkster Beanspruchung. Schwere profilierte U-förmige Füße ermöglichen den Einsatz von Drehsatzgeräten zur Entleerung. Sichere Stapelung in Verbindung mit starken Stapeltaschen. Zu 100.000-en ist dieses Modell in der Automobilindustrie ständig im Einsatz. Der Transportbehälter 1265 verfügt wie alle kranbaren HESON-Standardprodukte über ein TÜV-Zertifikat und ist mittels zertifizierter Krantraverse (unser Modell 1115 Seite 18) im vertikalen Zug kranbar.

Länge x Breite	L1 / B1	1000 x 800	1200 x 800	1200 x 1000	1200 x 1000
Stapelhöhe	H1	620	620	650	650
Füllhöhe	H2	500	500	500	500
Unterfahrhöhe	H3	120	120	150	150
Einfahrmaß quer	B2	585	585	680	680
Lichte Fußweite	B3	120	120	220	220
Einfahrmaß Mitte-Mitte	L3	750	750	850	850
Tragkraft		2 t / 8 t	2 t / 8 t	2 t / 8 t	2 t / 8 t
Bestellnr.		1265-2-0	1265-3-0	1265-4-0	1265-5-0 / Boden 2,5mm

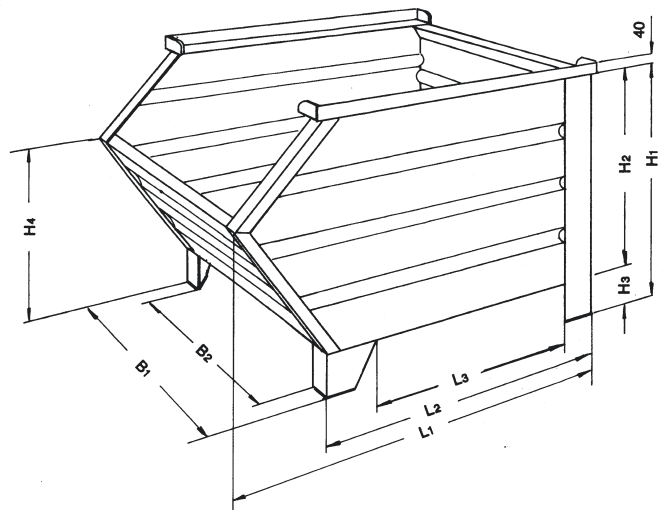
RAL 5010

RAL 7005

RAL 6011

RAL 3000

seit 1878

HESON®**Lagersichtbehälter Modell 15/72**

Transport- und Lagersichtbehälter aus HESON-Profilstahl mit der HESON-Rundsicke. Winkeleckfüße in Verbindung mit den HESON-profilierten Seiten- und Bodenteilen ergeben ein hohes Widerstandsmoment. Lange Lebensdauer und ein hoher Gebrauchswert zeichnen diesen Behältertyp aus. Die aufgeschweißten Stapelwinkel sind die Voraussetzung für sichere Stapelung. Die Zusatzausrüstungen ergeben eine ganze Palette von Möglichkeiten für einen gezielten, zweckmäßigen Einsatz. HESON-Produkte werden mit Überlegung entwickelt.

Länge x Breite	L1 x L2 x B1	700/500 x 800	1000/800 x 500	1200/1000 x 800	mm
Stapelhöhe	H1	600	600	600	mm
Füllhöhe	H2	500	500	500	mm
Unterfahrhöhe	H3	100	100	100	mm
Einfahrmaß längs	L3	340	640	840	mm
Einfahrmaß quer	B2	700	400	700	mm
Entnahmehöhe	H4	400	400	400	mm
Tragkraft/zul. Auflast		1t/4t	1t/4t	1t/4t	
Eigengewicht ca.		31	33	52	kg
Bestell-Nr.		1572-1-0	1572-2-0	1572-3-0	

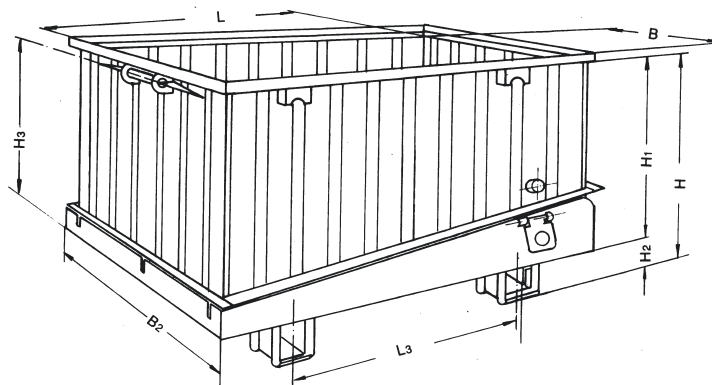
RAL 5010

RAL 7005

RAL 6011

RAL 3000

Schüttgutbehälter mit Bodenentleerung Modell 12/75



Transport-, Lager- und Schüttgutbehälter mit Bodenentleerung aus HESON-Spezialprofil. Wände senkrecht gesickt, um auch das Herausrutschen von sperrigen Schüttgütern zu gewährleisten. Der an drei Seiten aufgekantete glatte Boden kann vom Fahrersitz des Staplers mittels Zusatzhydraulik abgesenkt werden. Der Transportbehälter 1275 ist mittels zertifizierter Krantraverse (unser Modell 1115 Seite 18) im vertikalen Zug kranbar.

Länge x Breite	L x B	1000 x 800	1200 x 800	1200 x 1000	mm
Stapelhöhe	H	815	815	815	mm
Füllhöhe	H1	715	715	715	mm
Unterfahrhöhe	H2	100	100	100	mm
Wandstärke		2	2	3	mm
Bodenstärke		5	5	5	mm
Breite über Füße	B2	880	880	1080	mm
Einfahrmaß längs	L3	750	950	950	mm
Mitte-Mitte U-Fuß					
Höhe bis Mitte Aufnahme	H3	680	680	680	mm
Zusatzhydraulik					
Tragkraft/zul Auflast		1,5t/4,5t	2t/6t	2t/6t	
Eigengewicht ca.		142	158	205	kg
Bestell-Nr.		1275-2-0	1275-3-0	1275-4-0	

RAL 5010

RAL 7005

RAL 6011

RAL 3000

seit 1878

HESON®**Klappbodenbehälter Modell 12/94****Klappbodenbehälter mit Füßen und Kranösen**

Ausführung: Wände glatt, oberer Rand mit Dreikantumschlag nach außen versehen, Bodenklappe durch Profilrahmen verstärkt, Öffnungsmechanismus über Seilzug und Hebel vom Stapler aus **ohne Zusatzaggregat** bedienbar, 2-fache Verriegelung jeweils an den Außenseiten, Schließen des Behälters durch Absenken des Hubgerüsts am Stapler, Herabfallen der Bodenklappe nach Öffnen durch Dämpfer abgebremst. Der Transportbehälter 1294 ist mittels zertifizierter Krantraverse (unser Modell 1115 Seite 18) im vertikalen Zug kranbar. Zusätzlich lieferbar mit: Rollen, Deckel, Zentrierwänden und Kranösen.

Länge x Breite x Höhe mm	Größe	Bestell-Nr.	Volumen m ³	Tragkraft / Auflast t
1200 x 800 x 860	2	1294-2	0,50	1/3
1200 x 800 x 1160	3	1294-3	0,75	1/3
1200 x 1000 x 1160	4	1294-4	1,00	1,25 / 4
1800 x 1000 x 1160	5	1294-5	1,50	1,5 / 5
1800 x 1000 x 1460	6	1294-6	2,00	1,5 / 5

RAL 5010

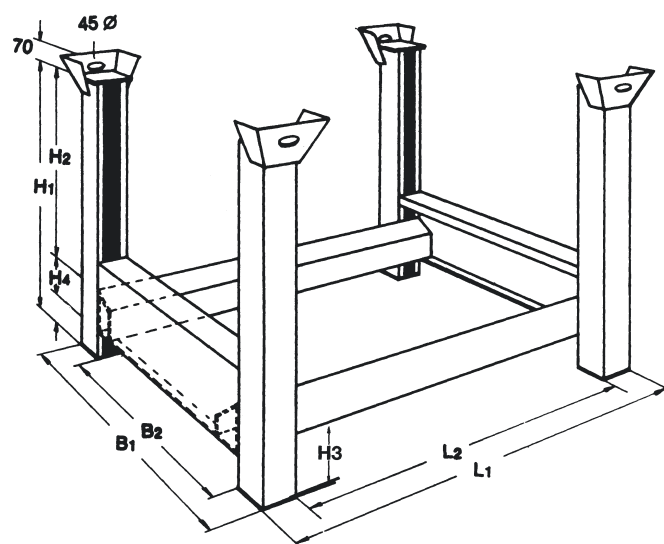
RAL 7005

RAL 6011

RAL 3000

HESON®

Lagergestell Modell 21/16



HESON-Standardmodell für die rationelle Lagerung von Ringmaterial (z.B. Bandstahl, Draht, Kabel, Ronden, Räder usw.). Für empfindliche Güter werden die Auflagen mit Holz oder Kunststoff versehen. Die solide, durchdachte HESON-Konstruktion gibt die notwendige Sicherheit bei Transport und Lagerung. Die Pfosten im C-Profil sind besonders widerstandsfähig. Schwere Stapeltaschen und Kranösen sind die Voraussetzung für den Transport mit Traverse. Das Transportgestell 21/16 ist mittels zertifizierter Krantraverse (unser Modell 1115 Seite 18) im vertikalen Zug kranbar.

Länge x Breite	L1 x B1	1200 x 650 mm
Stapelhöhe	H1	900 mm
Füllhöhe	H2	700 mm
Unterfahrhöhe	H3	100 mm
Tragholmhöhe	H4	100 mm
Einfahrmaß längs	L2	1040 mm
Einfahrmaß quer	B2	510 mm
Ringdurchmesser		500-800 mm
Tragkraft ca.		1500 kg
zulässige Auflast		4500 kg
zulässige Stapelhöhe		4-fach
Eigengewicht ca.		56 kg
Bestell-Nr.		2116-3-0

RAL 5010

RAL 7005

RAL 6011

RAL 3000

seit 1878

HESON®**Normtraverse Modell 11/15**

Unsere Normtraverse 1115 stellt ein innovatives und flexibles Produkt dar, das den Abnahmevorschriften für Last- und Hebemitteln entspricht.

Für die Modelle 1505, 1510, 1520, 1562, 1565, 1751, 2163 und 2194 ist unsere Traverse bis 2000 kg zugelassen. Durch Einhaken in spezielle Aufnahmen können alle obigen Modelle in dem Normmaß 800 x 500, 800 x 1000, 800 x 1200 und 1200 x 1000 im vertikalen Zug gekrant werden. Zum Lieferumfang der TÜV-geprüften Traverse gehören auch die Kettenzüge mit gesicherten Haken.

Die Traverse mit einer Gesamtgröße (Länge x Breite) von 1360 x 1160 und einer Kettenlänge von 500 mm plus Haken wird in lackiert angeboten.

RAL 5010

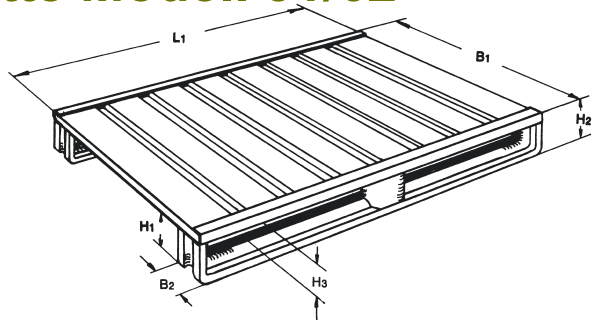
RAL 7005

RAL 6011

RAL 3000

HESON®

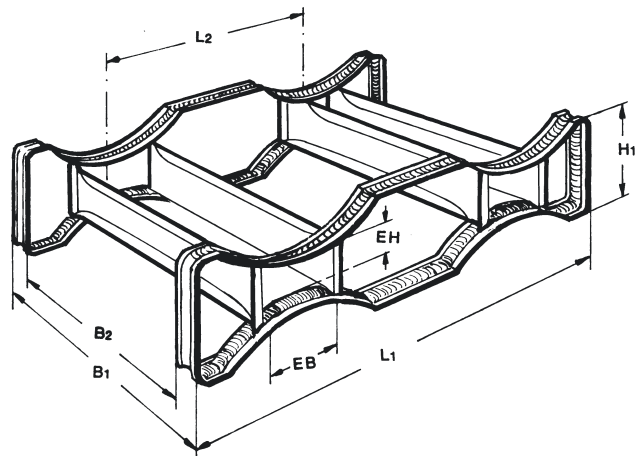
Stahlflachpalette Modell 31/62



HESON-Flachpalette für lange Lebensdauer und rauhen Betrieb. Starke Profilkufen, in Längsrichtung mittig mit einer halbrunden Abstützung, tragen diese Flachpalette. Das Deck ist durch Trapezsicken widerstandsfähig verformt. Der volle Umschlag an den Stirnseiten gibt der Palette zusätzliche Sicherheit. Voll rollbahnfähig und für Hochregallager geeignet - eine bewährte und robuste Schweißkonstruktion. Die Transportpalette 3162 verfügt wie alle kranbaren HESON-Standardprodukte über ein TÜV-Zertifikat.

Länge x Breite	L1 x B1	1000 x 800	1200 x 800	1200 x 1000	1200 x 1000	mm
Gesamthöhe	H2	125	125	125	125	mm
Unterfahrhöhe	H1	100	100	100	100	mm
Einfahrhöhe	H3	80	80	80	80	mm
Kufenbreite	B2	100	100	100	100	mm
Kufenzahl		2	2	2	3	Stück
Tragkraft vollstatisch		2000	2000	1500	2000	kg
Eigengewicht ca.		25	29	34	38	kg
Bestell-Nr.		3162-2-0	3162-3-0	3162-4-0	3162-5-0	

Fass-Stapelgestell Modell 31/67



Fass-Stapelgestell aus HESON-Profilstahl für je zwei Fässer nach DIN mit 200 ltr. Eine beispielhafte Entwicklung von HESON. Das alte HESON-Rundrohrgestell wurde durch diese Konstruktion abgelöst. HESON-Profilstahl in berechneter Verformung, mit flächiger Lastaufnahme zur Schonung der Fässer und des Bodens.

Länge x Breite	L1 x B1	1280 x 750	mm	Tragkraft ca.	500	kg
Gesamthöhe	H1	280	mm	zulässige Auflast	2000	kg
Einfahrbreite	EB	190	mm	zulässige Stapelhöhe	5-fach	
Einfahrhöhe	EH	90	mm	Vollbad feuerverzinkt		
Mitte-Mitte Einfahröffnung	L2	700	mm	Eigengewicht ca.	16	kg
Einfahrmaß breitseitig	B2	600	mm	Bestell-Nr.	3167-3-0	

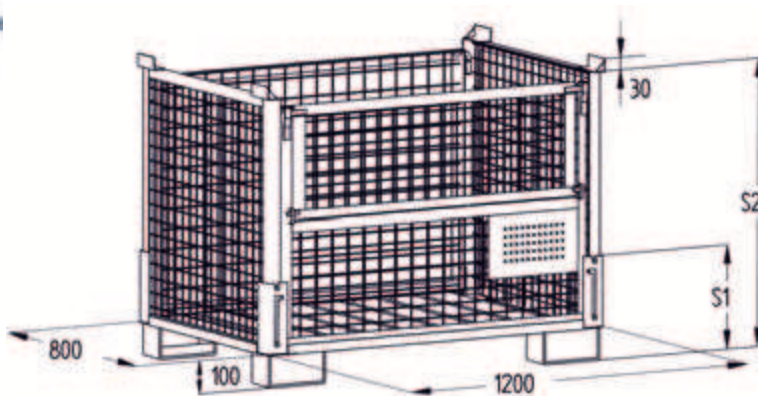
RAL 5010

RAL 7005

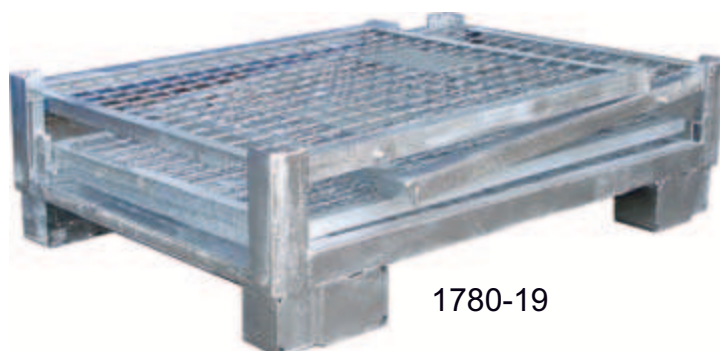
RAL 6011

RAL 3000

seit 1878

HESON®**Faltbox 15/80 / 17/80**

1580-19



1780-19

Sie wollen Platz sparen? Hier ist sie: Die brandneue HESON-Euro-Faltbox wahlweise aus Gitter- oder Blechwänden. Im zusammengelegten Zustand sparen Sie über 60 % des Leerfrachtvolumens. Der U-Fuß ist maßlich an den Pool-Fuß angelehnt und somit rollbahn- und hochregalfähig. Der Behälter ist über Stapelecken 4-fach stapelbar. Das Heson Label-Noppenfeld befindet sich an der unteren Längsseite. Der Behälter kann lackiert oder verzinkt, mit oder ohne ½ Klappe angeboten werden und ist auch in Sondermaßen lieferbar.

Länge x Breite	L1 x B1	1200 x 800	mm
Stapelhöhe im Leerzustand	S1	290	mm
Stapelhöhe	S2	900	mm
Traglast / Auflast		1 / 3	t

Bestellnummer als Vollwandbehälter	1580-19
Bestellnummer als Gitterbehälter	1780-19

RAL 5010

RAL 7005

RAL 6011

RAL 3000

HESON®

Abrollkipper HM 81



Der HESON-Abrollkipper eignet sich für den Transport und die Entleerung von Schuttgütern aller Art.

Seine Merkmale:

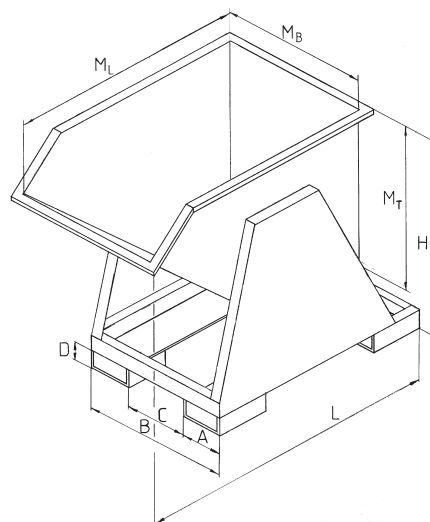
- Sanfter und automatisierter Entleerungsvorgang
- Auslösen des Kippvorganges vom Staplersitz mittels Seilzuges
- Leichtes Zurückschwenken mit Arretierung des Behälters
- Abreißsicherung durch Kette am Staplergerüst
- Wand- und Bodenstärke 3 mm
- Besondere Rahmenversteifung im Kontaktbereich mit Stapler
- wahlweise mit Anstrich in Blau RAL 5012 oder verzinkt.

Sonderausführungen gegen Mehrpreis:

- mit Deckel 1/2 fest, 1/2 klappbar
- mit Deckel abnehmbar
- mit 2 Bock- und 2 Leerkrallen
- öldichte Verschweißung



Behälter - Inhalt	m ³	0.3	0.5	0.75	1.0	
Traglast ca.	kg	750	1000	1500	2000	
Länge (L) x Breite (B) ca.	mm	1180 x 840	1450 x 840	1450 x 1140	1450 x 1440	
Bauhöhe H ca.	mm	945	1070	1070	1070	
Gewicht ca. kg	lackiert	164	212	253	278	
	verzinkt	179	231	276	310	
Mulde	Länge ML	mm	980	1250	1250	1250
	Breite MB	mm	700	700	1000	1300
	Tiefe MT	mm	725	850	850	850
Einfahrtaschenmaße	mm					
	A		210	210	210	210
	B		420	420	600	600
	C		85	85	85	85



RAL 5010

RAL 7005

RAL 6011

RAL 3000

seit 1878

HESON[®]**Bügelbehälter Modell 15/68 und 15/69**

Der stabile HESON-Bügelbehälter ist kranbar und rollbahnfähig. Sein simples Stapelprinzip über den Bügel, der zugleich auch als Kranaufnahme im vertikalen Zug dient, ist beliebt in Süd-West-Europa. Besonders in der schweren Industrie ist er den hohen Ansprüchen gewachsen. Für heiße Güter kann er auch in gelochter Wand/Bodenausführung geliefert werden.

**Modell 15/68**

Wände aus Stahlblech 2 mm / Boden 3 mm profiliert, obere Verstärkung in Form eines geschlossenen Dreikantumschlages.

L x l x H	800 x 500 x 550	1000 x 800 x 550	1200 x 800 x 600	1200 x 1000 x 700	mm
Tragkraft	1500	2000	2000	2000	kg
Volumen	150	300	400	600	Liter
Auflast	5 x	5 x	5 x	5 x	
Bestell-Nr.	1568-1	1568-2	1568-3	1568-4	

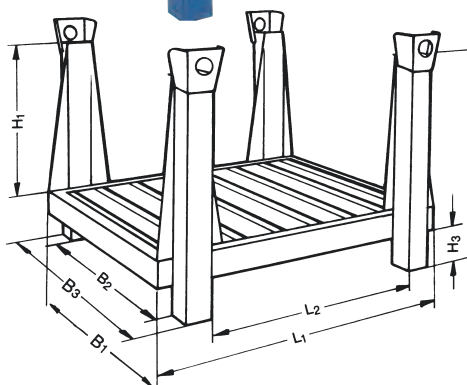
**Modell 15/69****Warmgutbehälter**

Ähnliche Konstruktion wie Modell 15/68. Wände 3 mm / Boden 4 mm Stahlblech profiliert, gelocht 25 mm, zum Abkühlen der Teile. Speziell für Gießereien und Schmieden.

L x l x H	1000 x 800 x 550	1200 x 800 x 600	1200 x 1000 x 700	mm
Tragkraft	2000	2000	2000	kg
Volumen	300	400	600	Liter
Auflast	5 x	5 x	5 x	
Bestell-Nr.	1569-1	1569-2	1569-3	

Lagergestell Modell 21/66

HESON-Standardmodell für höchste Beanspruchung. Die Bodenplatte mit umlaufendem Rahmen wird zusätzlich durch Traversen unter dem HESON-profilierten Bodenblech verstärkt. Rohrfüße mit angeschweißten Knotenblechen sorgen für Standfestigkeit und Sicherheit. HESON überlässt nichts dem Zufall. Die HESON-Konstruktion ist Garantie für lange Lebensdauer und ein günstiges Preis-/Leistungsverhältnis.



Länge x Breite	L1 x B1	1000 x 800	1200 x 800	1200 x 1000	mm
Stapelhöhe	H2	680	680	680	mm
Füllhöhe	H1	500	500	500	mm
Unterfahrhöhe	H3	100	100	100	mm
Einfahrmaß längs	L2	700	700	700	mm
Einfahrmaß quer	B2	720	720	920	mm
Pfostenmaß quer	B3	880	880	1080	mm
Tragkraft ca.		2000	2000	2000	kg
Auflast ca.		6000	6000	6000	kg
Zul. Stapelhöhe		4-fach	4-fach	4-fach	
Eigengewicht ca.		57	62	68	kg
Bestell-Nr.		2166-2-0	2166-3-0	2166-4-0	
Lackierung		grau nach RAL 7005 oder Sonderfarben			

RAL 5010

RAL 7005

RAL 6011

RAL 3000

Industriefußbodenplatten aus Stahl und Edelstahl

Panzerbodenplatten für Industriefußböden sind unverwüstlich, ersparen Reparaturen und beschleunigen den Transportfluss.

Die HESON-Stahl-Fußbodenplatte ist für starke Bodenbeanspruchung in Industriebetrieben geschaffen. Bei intensivem Fahrverkehr und spezieller Bodenbelastung bietet sie ein Höchstmaß an Lebensdauer; sie ist einfach zu verlegen, rutschfest, hitzebeständig und reparaturunanfällig.

Abmessungen:

300 x 300 mm (11 Platten = 1 m²)

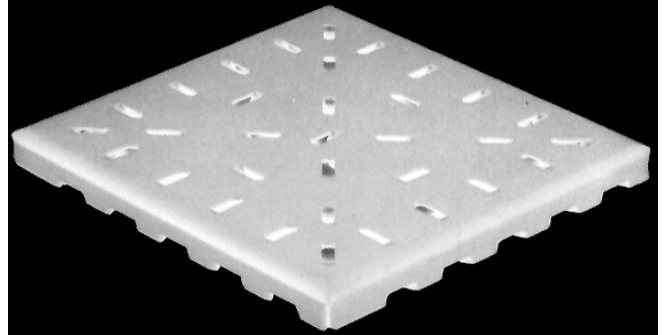
300 x 150 mm (für Außenkanten bei Verlegung in versetzter Anordnung)

Verlegeanleitung:

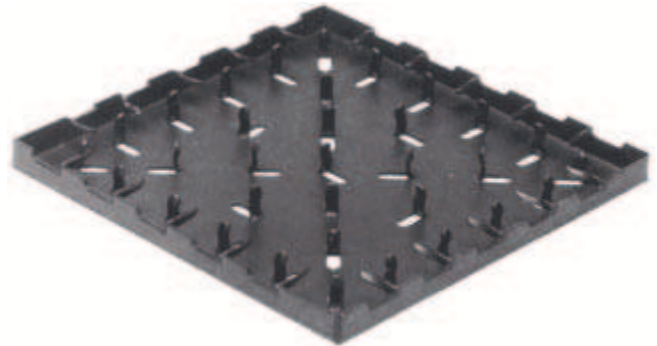
Das Verlegen von HESON-Fußbodenplatten ist einfach. Es kann von jeder Bauunternehmung und auch von eigenen Bauhandwerkern durchgeführt werden.

Vorhandener Beton wird gereinigt, aufgeraut und ein ca. 3 cm starkes Zementmörtelbett im Mischverhältnis 1:3 ausgebreitet. Die Fußbodenplatten werden dicht aneinander in das Mörtelbett eingedrückt, leicht und intensiv angeklopft, bis der Mörtel aus den Ankerschlitzen austritt. Das Anklopfen muss so erfolgen, dass zwischen Platte und Bett keine Hohlräume bleiben. Nach ca. 24 Stunden wird der überstehende Mörtel abgeschabt, was zweckmäßigerweise mittels eines Schurfeisens oder Spatens erfolgen kann.

Standard-Platte



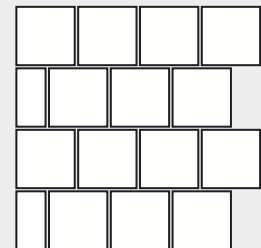
Rückseite



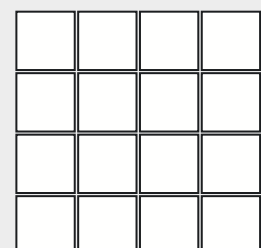
Halbe Bodenplatte



Verlegearten



Versetzte Reihen-anordnung – besonders zu empfehlen



Gleichmäßige Reihen-anordnung



seit 1878

HESON®

Schüttgutbehälter HV 61 / Kipptraverse 1171



HV 61



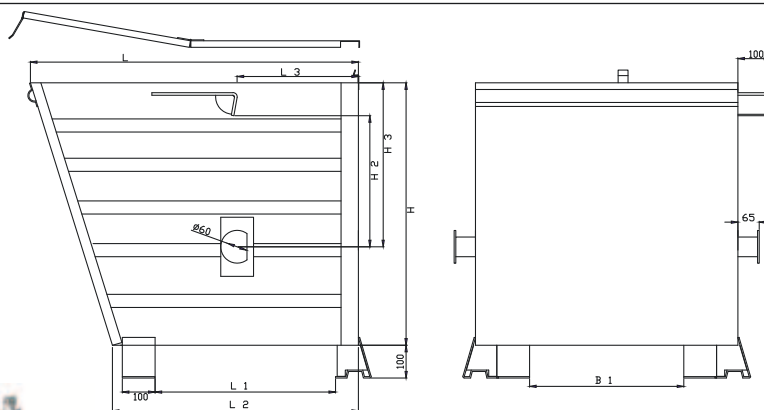
HV 61 mit Deckel



HESON-Schüttgutbehälter HV 61 mit mechanischer Entleerungsfunktion (freikippend)

Konstruktionsmerkmale: Seitenwände, Rückwände und Boden aus Stahlblech, mit tiefen Profilierungssicken, glatte Schüttwand, oberer Rand durch Randverstärkung versteift. Stabile Wendezapfen und Arretierungswinkel. Eckpfosten aus Außen- und Innenwinkel. Lieferbar in lackiert, verzinkt, öldicht, mit ½ Deckel, Bock- und Lenkrollen.

Bestell-Nr.	Typ	L	B	H	H1	L1	B1	Tragkraft	Auflast	Gewicht	Inhalt
		mm	mm	mm	mm	mm	mm	kg	to	kg	m ³
1061-1	1	800	600	500	100	400	460	600	1,2	60	0,25
1061-2	2	1000	800	800	100	550	470	1000	2	100	0,60
1061-3	3	1200	800	800	100	700	470	1500	3	110	0,75
1061-4	4	1200	1000	800	100	700	670	1500	3	120	0,90
1061-5	5	1600	1200	1000	100	1100	970	1000	2	180	1,80



Mechanische und hydraulische Entleerungstraverse

Unsere HESON-Traversen haben sich seit vielen Jahren als eine sichere Lösung bewährt, die Schüttbehälter schnell und einfach zu entleeren. Bei der mechanischen Traverse erfolgt die Drehung zum Entleeren nach dem Schwerkraftprinzip, wohingegen bei der hydraulischen Traverse der Vorgang dosiert erfolgt. Die Rückführung des Behälters kann bei der mechanischen Traverse von Hand erfolgen, bei der hydraulischen Traverse wird dieser Vorgang vereinfachend hydraulisch gelöst. Die Traversen werden lackiert geliefert.

Technische Daten - Tabelle 2: Normgrößen

Bestell-Nr.	Größe	A	B
mech.	hydr.	für Beh.	mm
1161-1	1171-1	1061-1	800/ 600 860 1150
1161-2	1171-2	1061-2	1000/ 800 1240 1650
1161-2	1171-3	1061-3	1200/ 800 1240 1750
1161-4	1171-4	1061-4	1200/1000 1240 1750
1161-5	1171-5	1061-5	1600/1200 1460 2150



Langmaterialgestelle mit Traverse

HESON-Langmaterialgestelle

Traglasten von 1000 - 6000 kg
 Auflasten von 5000 - 30000 kg
 Aufnahmeeinrichtungen für verschiedene Krangeschirre
 sowie Einfahr- und Unterfahrmöglichkeiten für Gabelstapler
 nach Muster oder Zeichnung.



HESON-Schwerlastmaterialgestell STRONG 2190

Traglasten von 1000 - 6000 kg
 Auflasten von 5000-30000 kg
 Aufnahmeeinrichtungen für verschiedene Krantraversen, Rollbahnfähigkeit, lackiert oder verzinkt sowie
 Einfahr- und Unterfahrmöglichkeiten und Länge nach Sonderwünschen möglich. Mit Traverse lieferbar.

HESON-Langmaterialgestell LIGHT

Langmaterialgestell Modell 2109-02 und Modell 2109-06

Das frachtoptimierte Langmaterialgestell besteht aus einer stabilen Rohrkonstruktion. Die Gestelle können im Leertransport ineinander geschachtelt werden, so dass bei 6 m langen Gestellen bis 100 Stück / LKW und bei den 2 m langen Gestellen bis zu 250 Stück / LKW transportiert werden können. Das rollbahnfähige Langgutgestell ist geeignet zur Einlagerung von langen Gegenständen wie z.B. Winkelprofile oder Rohre aus Kunststoff, Stahl oder Ähnlichem (siehe Foto 1 und 2).

Bestellnr.	Länge	Breite	Stapelhöhe	Füllhöhe	Traglast/Auflast
	mm	mm	mm	mm	kg
2109-02	2000	780	700	550	1000/4000
2109-06	6000	780	700	550	1000/4000



Foto 2 Bestellnr. 2109-06

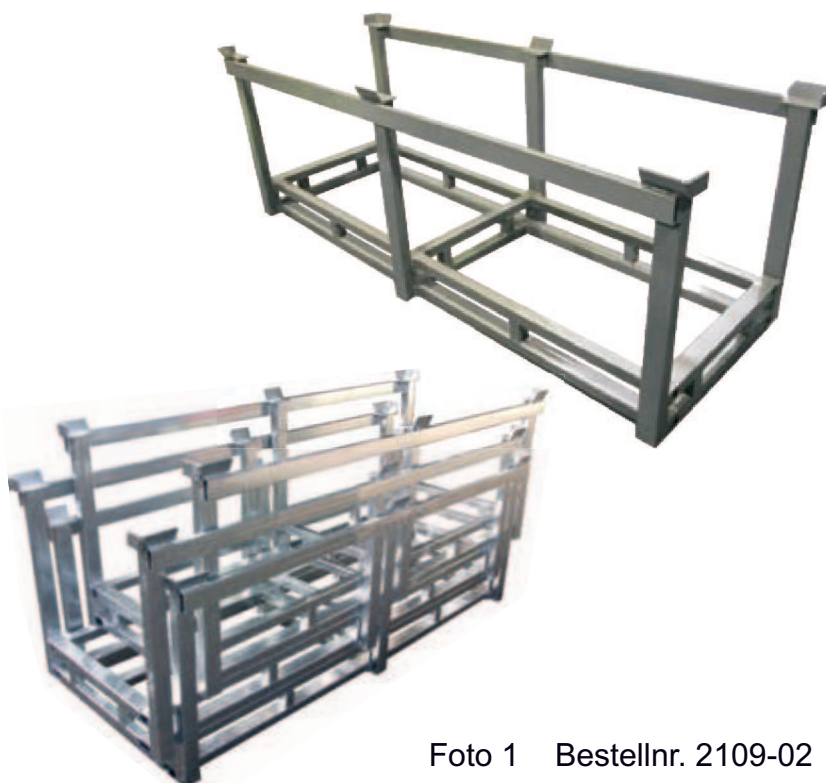


Foto 1 Bestellnr. 2109-02

seit 1878

HESON[®]

Numerisch gesteuerter Transport von HESON-Spezialbehältern mit allseitig nach unten absenkbaaren halben Seitenwänden. Füße nach DIN 15155 für Rollenbahntransport.



RAL 5010

RAL 7005

RAL 6011

RAL 3000

HESON®

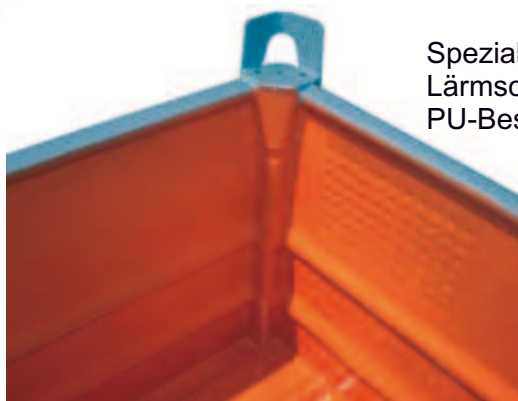
Spezial-Anfertigungen



Standardbehälter mit mechanisch öffnender Seitenwand und der Arbeitsplatzhöhe angepasster Entleerungsrutsche



Spezialbehälter mit Lärmschutz aus PU-Beschichtung



HESON Gießerei- und Schmiedebehälter in verstärkter Ausführung zur Lagerung und Transport von glühenden Teilen



RAL 5010

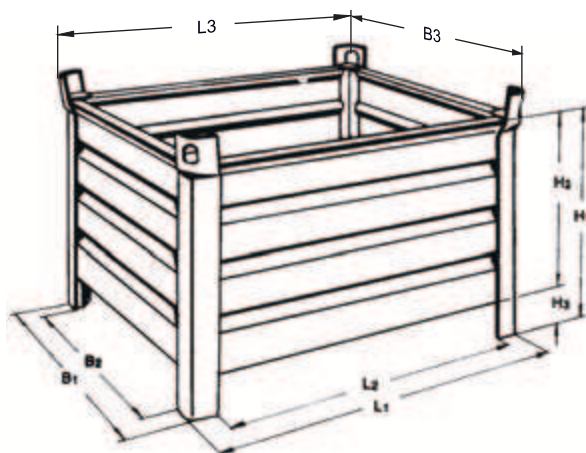
RAL 7005

RAL 6011

RAL 3000

HESON®

Spezial-Anfertigungen



Seit Jahrzehnten bewährtes Modell 1562 aus HESON-Spezialprofil. Der starke Eckpfosten mit 70 mm Schenkel stellt in Verbindung mit dem eingeschweißten Innenwinkel eine stabile geschlossene Einheit dar. Die bodenschonende Fußabschlussplatte, der stabile 30 mm rohrähnliche Umschlag der Wände sind markante Merkmale des Modells 1562. Er ist wie alle anderen Behälter mit 1/2 Klappe auch aus Gitter, mit rollbahnfähigen Kufen, öl- und wasserdicht verschweißt, roh lackiert oder verzinkt lieferbar. Der 1562 wurde über 1 Mio. mal verkauft und ist kompatibel mit unseren Modellen: 1520, 1510, 1505, 1565, 1751, 2163 und 2194, verfügt wie alle kranbaren HESON-Standardprodukte über ein TÜV-Zertifikat (bis 1000 mm Stapelhöhe) und ist mittels zertifizierter Krantraverse (unser Modell 1115 Seite 18) im vertikalen Zug kranbar.

Länge x Breite	L1 / B1	800 x 500	1000 x 800	1200 x 800	1200 x 1000
Einfahrmaß	L2 / B2	660 x 360	860 x 660	1060 x 660	1060 x 860
Maß über Tasche	L3 / B3	835 x 535	1035 x 835	1235 x 835	1235 x 1035
Stapelhöhe	H1	500	600	600	600
Füllhöhe	H2	400	500	500	500
Tragkraft / Auflast		2 t / 10 t	2 t / 10 t	2 t / 10 t	2 t / 10 t
Bestellnr.		1562-1	1562-2	1562-3	1562-4
Bestellnr. (mit 1/2Klappe)		1562-5	1562-6	1562-7	1562-8



HESON-Transport- und Stapelbehälter mit nach innen gesetzten Stapeltaschen.

Vorteile sind eine exakte Fracht und Regalvolumenoptimierung, da die Behälteraußenmaße den Nennmaßen entsprechen. Sicheres Einstapeln durch bessere optische Einfädelung.

HESON-Transport- und Lagerbehälter in Spezial-Anfertigung.

Die Spezial-Fußkonstruktion ermöglicht den Einsatz von Drehsatzgeräten zur Entleerung und den Behältereinsatz auf Rollbahnen und in Regalanlagen.



RAL 5010

RAL 7005

RAL 6011

RAL 3000

Spezial-Anfertigungen Automotive



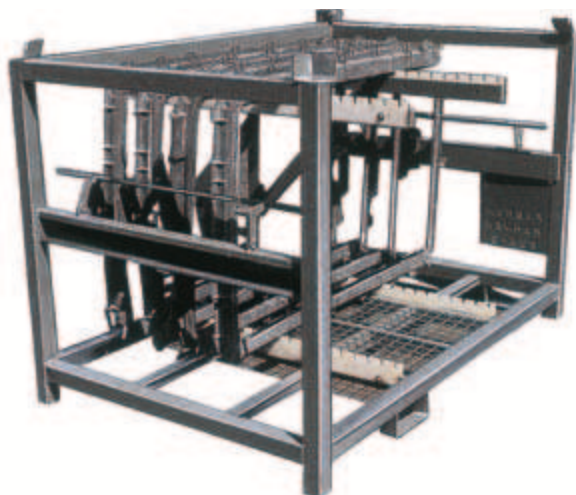
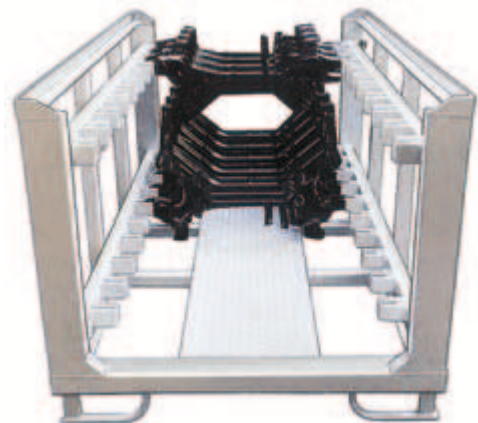
Zusammenlegbares Sonderrack zur Aufnahme von Felgen und Reifen



Klappbares Transportgestell mit Spann- und Sicherungsmechanismus zur Aufnahme diverser KFZ-Motorvarianten



Lagerung und Transport für Teile der Automobilindustrie direkt zur Fertigungsstraße



Sonderrack zur Aufnahme von Schiebendachrahmen für die Automobilindustrie



Sonderbehälter der Automobilindustrie zum Lagern und beschädigungsfreien Transport von einbaufertigen Türinnenverkleidungen

RAL 5010

RAL 7005

RAL 6011

RAL 3000

HESON®

Spezial-Anfertigungen Automotive



Rollbahnfähige Spezialgestelle für schwere LKW-Achsen



Transport- und Lagergestell für vorgefertigte Teile als Zwischenlager



Spezialgestell zur Aufnahme von Omnibus-Fahrgastsitzen

RAL 5010

RAL 7005

RAL 6011

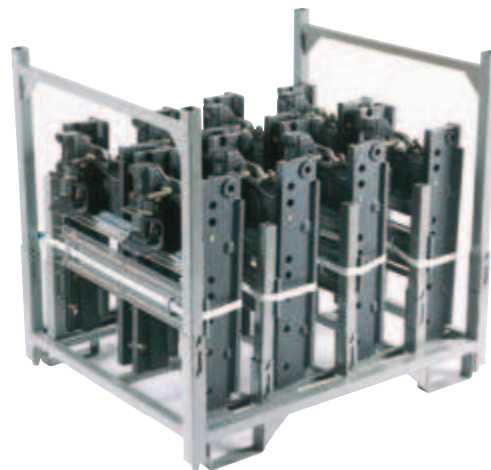
RAL 3000

HESON®

Spezial-Anfertigungen Automotive



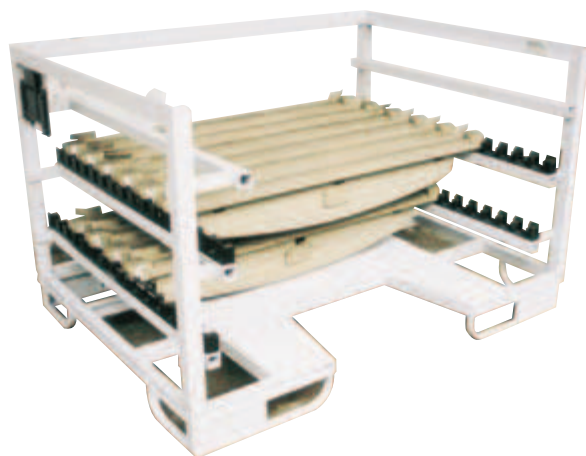
Multibag – Gestell für Lagerung und Transport von zerbrechlichen Teilen in auswechselbarem Textil



Zusammenlegbares Rack für Kupplungen



Von oben und von der Seite zu bestückender Behälter für empfindliche Teile



Sonderrack für die Automobilindustrie



Sonderrack für die Automobilindustrie

RAL 5010

RAL 7005

RAL 6011

RAL 3000

seit 1878

HESON®

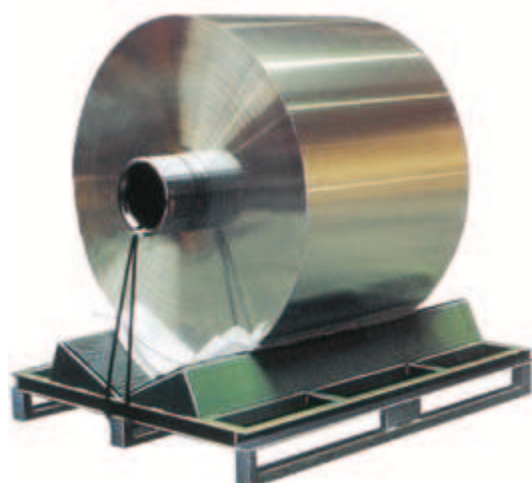
Spezial-Anfertigungen



Schwere Coil-Transportgestelle
Rollbahnfähig



HESON-Sondergestell für
den hängenden Transport von
empfindlichen Coils. Für den
frachtgünstigen Leertransport
zusammengelegt nur ein Drittel
Platzbedarf



Coil-Auflageflächen auf Wunsch
mit Kunststoff oder Filzauflage



Spulengestell zum Wickeln
von Bändern und Drähten



Transportgestell mit lose
eingelegten Auflageblechen



Entsorgungsbehälter mit Aufnahme
zur automatischen Entleerung

RAL 5010

RAL 7005

RAL 6011

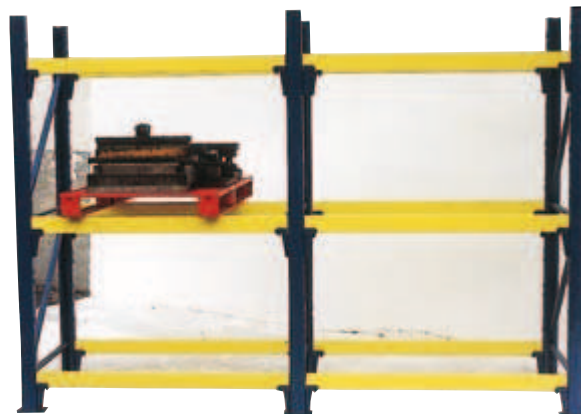
RAL 3000

HESON®

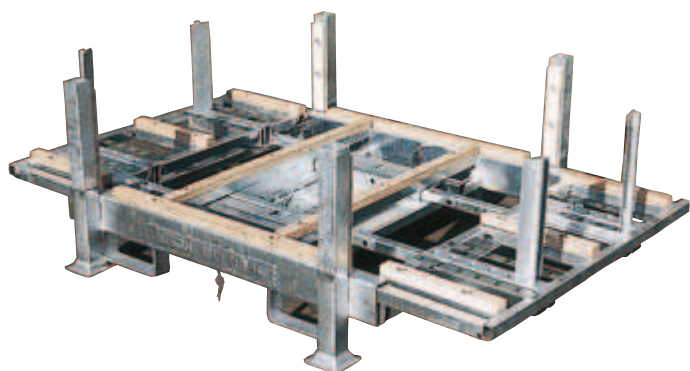
Spezial-Anfertigungen



Spezialgestell zur Lagerung
von empfindlichen Teilen



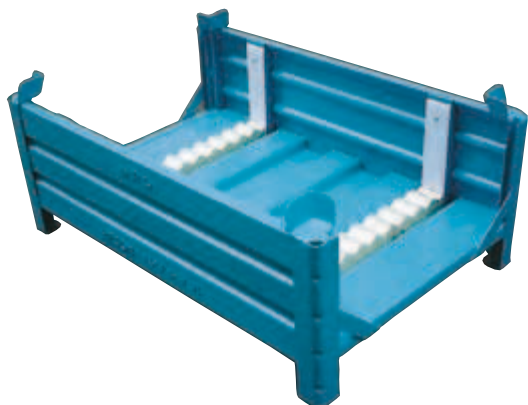
Schwerlastregal



Variabel in der Länge verstellbares
Sonder-Rack für stoßempfindliche Teile



Behälter für die Bauindustrie
und als Legierungsbehälter
für Gießereien



Offenes Rungengestell mit
Kunststoffprismenaufnahme.
Zur sicheren Lagerung von
stoßempfindlichen Teilen



Platzsparender konischer
Transportbehälter

RAL 5010

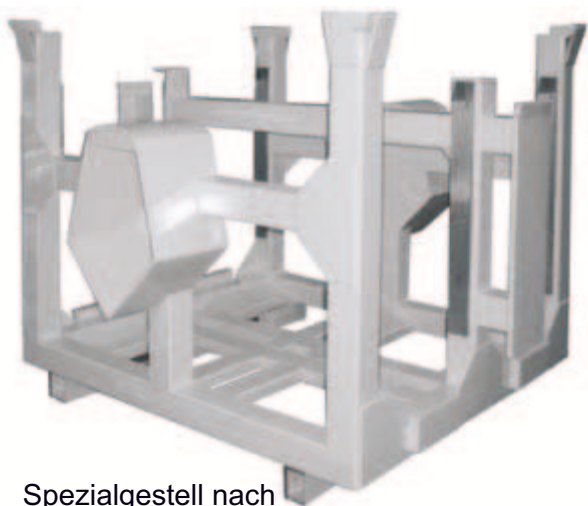
RAL 7005

RAL 6011

RAL 3000

HESON®

Spezial-Anfertigungen



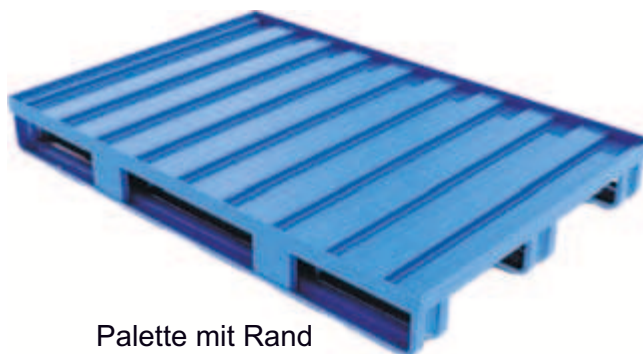
Spezialgestell nach
Zeichnung bzw. Kundenwunsch



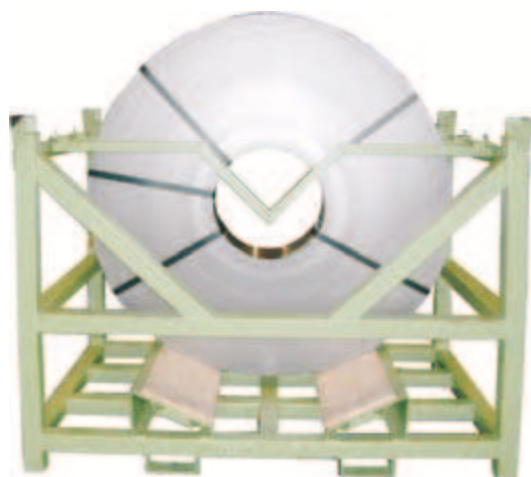
Silobehälter mit Schieber für Kleinteile



Zusammenlegbarer Gitterbehälter



Palette mit Rand
bzw. Bord



Spezialgestell zur Aufnahme
von Spaltbändern



Austausch-Gitterbox-Palette gebaut
nach DIN 15155. Zugelassen und
abgenommen von der deutschen Bundesbahn

RAL 5010

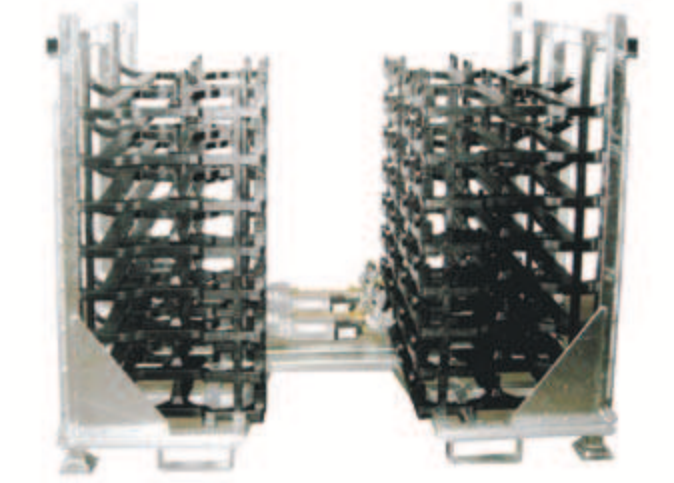
RAL 7005

RAL 6011

RAL 3000

HESON®

Spezial-Anfertigungen



SPEZIAL-ANFERTIGUNGEN

RAL 5010

RAL 7005

RAL 6011

RAL 3000

HESON®

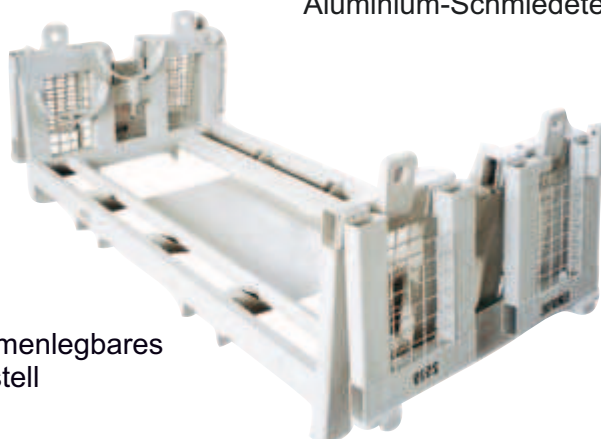
Spezial-Anfertigungen



Automatisierungsgerechtes
Sondergestell zur Aufnahme von
speziellen Formteilen



Glühbehälter mit Verstellungsmöglichkeit zur
Aufnahme und Transport diverser
Aluminium-Schmiedeteilen



Zusammenlegbares
Coilgestell



Fahrbarer Beschickungsilobehälter mit
Deckel für die Schraubenindustrie



Coilgestell für schmale Bänder mit ver-
stellbarer Sicherungsmöglichkeit, ge-
eignet für den Transport mit automati-
scher Traverse

RAL 5010

RAL 7005

RAL 6011

RAL 3000

HESON®

Spezial-Anfertigungen



Einlagerungsgestell für Bigbags



Rollbahn für Flugcontainer



Hochregalfähige Großraumpalette,
vielseitig einsetzbar auf Großflughäfen

RAL 5010

RAL 7005

RAL 6011

RAL 3000



Ring- und Bandablage in Schräglage
mit rückwärtiger Sicherung



Bandgestell mit variabler
Abstützung für schmale Bänder



Palette mit Holzauflage und
umlaufendem, gelochtem
Bordrahmen; geeignet zum
Anbringen von Zurrbändern

HESON®

Die Natur braucht einen Partner.

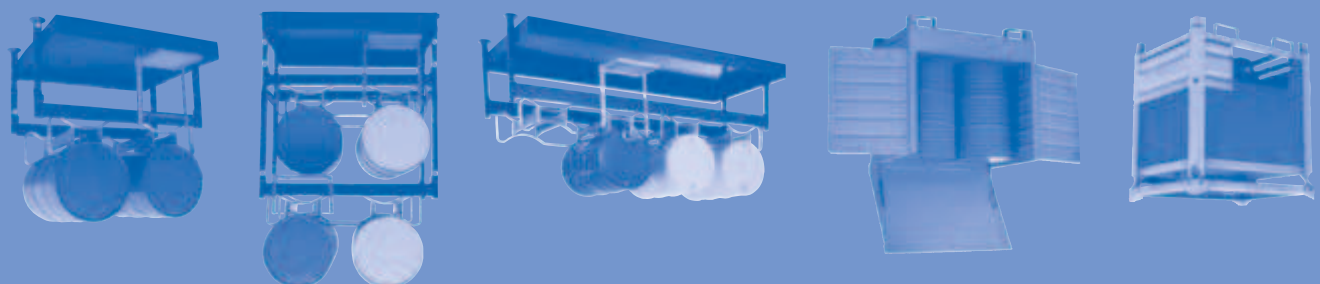
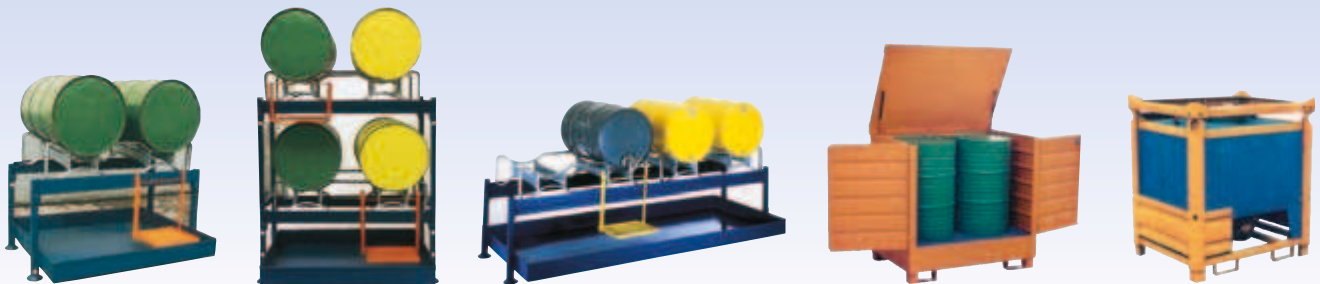
Die Vermeidung von Umweltbelastungen ist das Ziel der HESON-Umwelttechnik. Die HESON-Umweltprodukte sind eingebunden in das Gesetz zur Ordnung des Wasserhaushalts WHG, entsprechen den allgemein anerkannten Regeln der Technik und unterliegen der Baumusterprüfung und Fremdüberwachung durch den TÜV und haben die Bauartzulassung vom LUA Landesumweltamt NRW.



ISO 9001

Hersteller: Hesonerwerke GmbH Pretzsch
StawaR 17355 ÜZ 6 / J160 / 99
TÜV Nord Anlagentechnik TÜV Hannover / Sachsen-Anhalt e.V.

BAUARTZULASSUNG
 Hergestellte Lagersysteme unter dem Kennzeichen
 LUA NRW-19h-95/5.0.0
 der Bauart nach zugelassen





HESON®

Standard Auffangwannen

Besorgnisgrundsatz des Wasserhaushaltsgesetzes (WHG)

Wassergefährdende Stoffe müssen derart gelagert werden, dass eine Verunreinigung der Gewässer oder eine sonstige Veränderung ihrer Eigenschaften ausgeschlossen ist.

HESON Standard-Auffangwanne, fahrbar

2 Bock-, 2 Lenkrollen (eine mit Feststeller), Schiebebügel aus Stahlrohr, mit Fassanschlag, Zurrurt als Transportsicherung.



	Typ	Abmessung l x b x h mm	Auffangvolumen in l	Tragkraft kg	Oberflächenschutz
	AIF 4294-01-3 200l	800 x 800 x 1100	225	400	lackiert in orange RAL 2000 oder verzinkt
	AIF 4294-02-3 400l	1200 x 800 x 1100	240	800	lackiert in orange RAL 2000 oder verzinkt



HESON Standard-Auffangwanne, fahrbar

2 Bock-, 2 Lenkrollen (eine mit Feststeller), Schiebebügel aus Stahlrohr, mit Fassanschlag, Zurrurt als Transportsicherung.

	AIF 4392-01-0	800 x 1200 x 1100	240	400	lackiert in orange RAL 2000 oder verzinkt
--	---------------	-------------------	-----	-----	--

HESON Standard-Auffangwanne, als Stapel- und Transportcontainer

Seitenwände, Rückwand und Flügeltüren aus profiliertem Stahlblech, Tür mit Sicherheitsschloss, aufklappbarem Dach aus Stahlblech mit Gasdruckfedern gedämpft, nur für wassergefährdende Stoffe WGK 0-3 und brennbare Flüssigkeiten AIII. Aufstellung im Freien möglich, 3-fach stapelbar.



	AIC 4494-02-3 400l	1200 x 800 x 1560	260	800	lackiert in orange RAL 2000 oder verzinkt
	AIC 4494-04-3 800l	1200 x 1200 x 1560	450	1600	lackiert in orange RAL 2000 oder verzinkt

HESON Standard-Auffangwanne als Stapel- und Transportgestell

Mit Schutzwänden aus profiliertem Stahlblech, 3-seitig geschlossen, Sicherungskette vorne, mit Karabinerhaken, 3-fach stapelbar, für nichtbrennbare Flüssigkeiten. Gefahrenklasse AIII.



	AIP 4394-01-3	800 x 800 x 1560	220	400	lackiert in orange RAL 2000 oder verzinkt
	AIP 4394-02-3	1200 x 800 x 1560	260	800	lackiert in orange RAL 2000 oder verzinkt
	AIP 4394-04-3	1200 x 1200 x 1560	450	1600	lackiert in orange RAL 2000 oder verzinkt

Optionen: gegen Mehrpreis einsteckbare Seitenwände und Rückwand.

RAL 5010

RAL 7005

RAL 6011

RAL 3000



HESON®

Standard Auffangwannen

Gefahrklasse A nichtwasserlösliche Flüssigkeiten	
Flammpunkt	Beispiel
AI niedriger als 21°C	Altöle unbekannter Herkunft, Benzin, Nitroverdüner
All 21°C bis 55°C	Petroleum, Terpentin, Styrol
Alll 55°C bis 100°C	Altöle bekannter Herkunft, Heizöl, Dieselöl, Phenol
Gefahrklasse B wasserlösliche Flüssigkeiten	
Flammpunkt	Beispiel
B niedriger als 21°C	Methanol, Ethanol, Aceton

Wassergefährdungsklasse:

WGK 0 im allgemeinen nicht wassergefährdend
 WGK 1 schwach wassergefährdend
 WGK 2 wassergefährdend
 WGK 3 stark wassergefährdend
 Ausführung der Auffangwannen entsprechend den deutschen Vorschriften WHG, VSF, TRbF und WwS

HESON Standard-Auffangwanne

Stahlblech 3 mm nach EN/DIN 10025, Gitterrost verzinkt, Unterfahrhöhe 100 mm, stabile FüÙe als Einfahrschlaufen ausgebildet. Für wassergefährdende Stoffe WGK 0-3 und brennbare Flüssigkeiten der Gefahrenklasse AI, All, Alll u. B, wenn mind. 25 % der Gesamtfläche nicht zugestellt ist. Aufstellung nur in überdachten Räumen.



Typ	Abmessung l x b x h mm	Auffangvolumen in l	Tragkraft kg	Oberflächenschutz
AIP 4192-01-3 200l	800 x 800 x 560	225	400	lackiert in orange RAL 2000 oder verzinkt
AIP 4192-02-3 400l	1200 x 800 x 400	240	800	lackiert in orange RAL 2000 oder verzinkt
AIP 4192-04-3 800l	1200 x 1200 x 330	260	1000	lackiert in orange RAL 2000 oder verzinkt
AIA 4192-04l-3 800l	2400 x 800 x 285	260	1000	lackiert in orange RAL 2000 oder verzinkt
AIP 4192-08-3 1600l	2400 x 1200 x 200	280	2000	lackiert in orange RAL 2000 oder verzinkt

HESON Standard-Auffangwanne als Stapel- und Transportgestell

Stabile Eckpfosten mit Stapeltaschen, Horizontalverstrebung 3-seitig aus profiliertem Stahlblech, Sicherungskette vorne, mit Karabinerhaken, 3-fach stapelbar, für nichtbrennbare Flüssigkeiten.



AIP 4292-01-3 200l	800 x 800 x 1560	200	400	lackiert in orange RAL 2000 oder verzinkt
AIP 4292-02-3 400l	1200 x 800 x 1560	224	800	lackiert in orange RAL 2000 oder verzinkt
AIP 4292-04-3 800l	1200 x 1200 x 1560	224	1600	lackiert in orange RAL 2000 oder verzinkt
AIP 4292-11-3 Ausführung mit Gitterwänden	800 x 800 x 1560	225	400	lackiert in orange RAL 2000 oder verzinkt
AIP 4292-12-3 Ausführung mit Gitterwänden	1200 x 800 x 1560	260	800	lackiert in orange RAL 2000 oder verzinkt
AIP 4292-14-3 Ausführung mit Gitterwänden	1200 x 1200 x 1560	450	1600	lackiert in orange RAL 2000 oder verzinkt



Öldichter Abfallbehälter, lieferbar in allen Größen

- RAL 5010
- RAL 7005
- RAL 6011
- RAL 3000



seit 1878

HESON®

Abfüllstation

Auffangwanne Stahlblech 3 mm nach EN/DIN 10025, mit angeschweißten Stützen, Stützenverlängerung und Längsträger (Spezialprofil) als transportgünstige Steckverbindung.

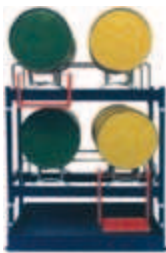
Gute Entleerung durch Schräglage der Fässer, der Abfüllbereich ist durch die Wannenfäche erfasst, für wassergefährdende Stoffe WGK 0-3 und brennbare Flüssigkeiten der Gefahrenklasse A1-AIII und B.

Typ	Abmessung l x b x h mm	Auffangvolumen in l	Tragkraft kg	Oberflächenschutz
-----	---------------------------	------------------------	-----------------	-------------------



2 Fässer à 200 l nebeneinander

	AIA 4392-02-0	1500 x 1200 x 730	220	1200	lackiert in orange RAL 2000 oder verzinkt
--	---------------	-------------------	-----	------	--



2 x 2 Fässer à 200 l übereinander

	AIA 4392-12-0	1500 x 1200 x 1650	220	1200	lackiert in orange RAL 2000 oder verzinkt
--	---------------	--------------------	-----	------	--



4 Fässer à 200 l nebeneinander

	AIA 4392-04-0	2900 x 1200 x 730	440	1200	lackiert in orange RAL 2000 oder verzinkt
--	---------------	-------------------	-----	------	--

BAUARTZULASSUNG

Hergestellte Lagersysteme unter dem Kennzeichen
LUA NRW-19h-95/5.0.0
der Bauart nach zugelassen

Zubehör

HESON Standard-Fasspalette, verzinkt, Best.-Nr. 3167.
Als Fass-Stapelgestell auch eigenständig nutzbar.
Kannenhälter 2-stufig einhängbar.

Lt. Runderlass des MURL vom 7.5.1992 gehören zum Lieferumfang von Auffangwannen:

Herstellerschild, Werkprüfzeugnis, Betriebsanleitung

ISO 9001

Für Aufstellung und Betrieb der Auffangwannen sowie die Einhaltung der Lagerkapazität bzw. Behältergrößen ist (gemäß Ziffer 5 u. 6 des Runderlass MURL) der Betreiber zuständig.

RAL 5010

RAL 7005

RAL 6011

RAL 3000




seit 1878

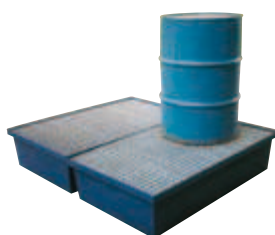
HESON®

Auffangwannen aus Edelstahl Material 1.4301 oder 1.4571

Die Auffangwannen dienen zur Lagerung und zum Transport aggressiver Stoffe, die in normalen Stahlblechwannen Korrosionserscheinungen auslösen. Der Transport der Heson-Wannen erfolgt ausschließlich aus Stabilitätsgründen auf Europaletten/ Poolpaletten, wobei die Auffangwannen gegen Verrutschen gesichert sind.



Typ	Abmessung l x b x h mm	Auffangvolumen in l	Tragkraft kg	Oberflächenschutz
 AIF 4499-01	800 x 1200 x 150	150	1000	



HESON Auffangwannen, als großflächiger Sicherheitsbereich aus Standardwannen der Größe 800 / 1200. Typ AIP 4 / 92 - 02 - 3 ohne Fuß.

 AIQ 4499-02	800 x 1200 x 400	240	1000	lackiert in orange RAL 2000 oder verzinkt
---	------------------	-----	------	--



HESON Gefahrgut-Behälter für sicheres Aufbewahren von gefährlichen Stoffen wie brennbare Flüssigkeiten, giftige Stoffe usw. Der haubenartige Deckel ist durch Gasfedern entlastet. Der Behälter ist verschließbar. Seitenwände sind aus profiliertem Stahlblech. Die Ladefläche für 2 x 200 l-Fässer auf Stahlgitterrost.

AIL 4449-015	800 x 1200 x 1560	260		lackiert in orange RAL 2000 oder verzinkt
AIC 4440-026	800 x 1200 x 1560	260		lackiert in orange RAL 2000 oder verzinkt



RAL 5010

RAL 7005

RAL 6011

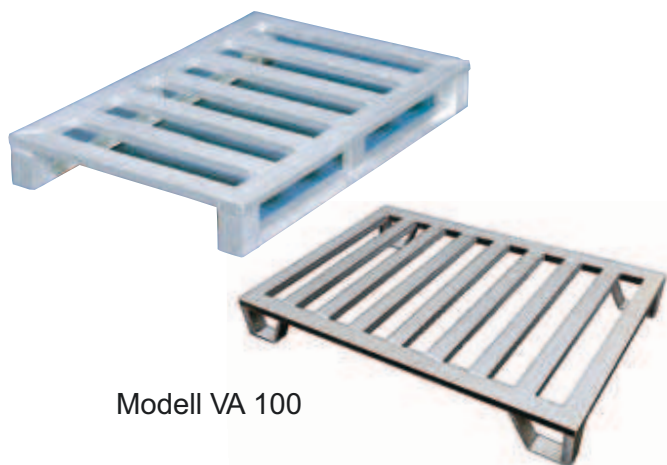
RAL 3000

aus Edelstahl und Stahl



HESON®

Behälter und Paletten aus Edelstahl und Aluminium u. a. Lebensmittelindustrie



Modell VA 100

Flachpalette in
allen Normgrößen



Modell VA 800

Hub- und Beschickungswagen
200 l Inhalt



Räucher- und Wursthängewagen
1000 x 1000 mm Grundmaß
2000 mm Gesamthöhe



Modell VA 300

Gitterboxpalette 1250 x 850 mm
Außenmaße, 875 mm Stapelhöhe
Tragkraft 1000 kg

aus Edelstahl und Stahl



seit 1878

HESON®

Behälter und Paletten aus Edelstahl und Aluminium u. a. Lebensmittelindustrie



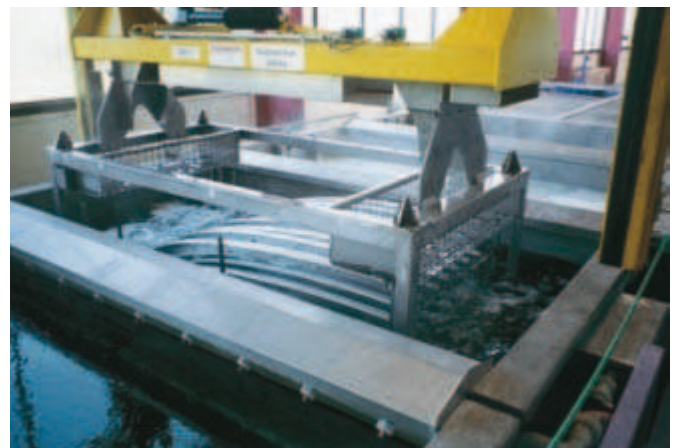
Silo-Behälter aus Edelstahl
für die Lebensmittelindustrie



Edelstahl Silobehälter



Entfettungsbehälter
aus Edelstahl



Flexibles Grundgestell mit auswechselbaren
Einsätzen für Oberflächenbehandlung

HESON®

Gießerei-Formkästen

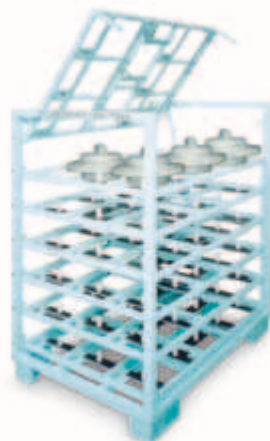
Fordern Sie hierzu unseren Spezialkatalog an

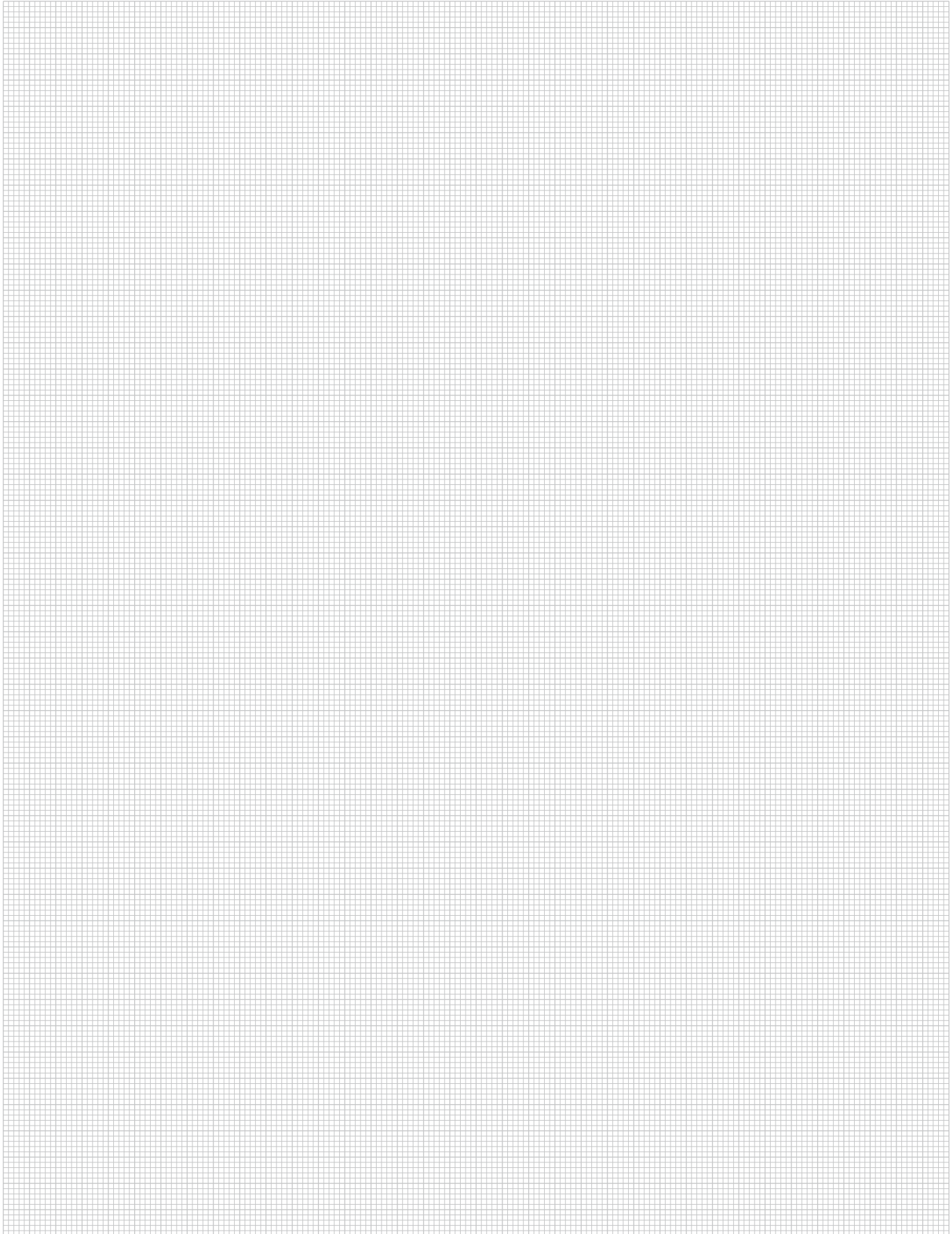


Glühbehälter



Kerntransportgestelle







seit 1878

HESON®



Modell 15/20



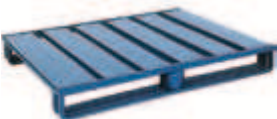
Modell 21/63



Modell 12/65



Modell 15/72



Modell 31/62



Modell 17/51



Edelstahlbehälter



Langmaterialgestell



Alu-Schrottkübel



AIA 4392-04-0

Abfüllstation mit integrierter Auffangwanne

- **Transporttechnik und umweltbewusste Lagerung aus Stahl, Edelstahl und Aluminium**
- **Sonderkonstruktion mit mech. Bearbeitung**
- **Formkastenbau und Gießereizubehör**
- **Schweißverfahren WIG, MIG, MAG, TÜV geprüft WHG, DIN 18800**
- **Zertifiziert nach DIN EN ISO 9001**

HESONWERK GmbH

Transport-, Lager- und Umwelttechnik
 Postfach 15 70 • D-58260 Gevelsberg
 Tel. +49 (0) 23 32 / 70 44-0 • Fax +49 (0) 23 32 / 70 44 28
 www.heson.net • verkauf@heson.net

HESONWERK GmbH PRETZSCH

Gießereiausstattungen, Transport-, Lager- und Umwelttechnik
 Wittenberger Straße 45 • D-06905 Bad Schmiedeberg OT Pretzsch
 Tel. +49 (0) 3 49 26 / 5 80 30 / 40 • Fax +49 (0) 3 49 26 / 5 80 44
 www.heson-pretzsch.de • Heson-7@t-online.de



Einlagerungsgestell für Bigbags



Sonderrack für die Automobilindustrie



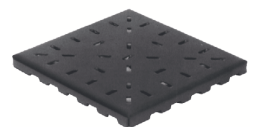
AIP 4292



Modell HV-61 mit und ohne Deckel



Hydraulische Kipptraverse für HV 61



Fußbodenplatte aus Stahl oder VA



Gießerei-Formkasten